

## 1) Allgemeines

### Informationen zur Gebrauchsanleitung

Diese Gebrauchsanleitung soll Ihnen den sicheren und sachgerechten Umgang mit dieser Leuchte ermöglichen. Lesen Sie diese Gebrauchsanleitung vor der ersten Benutzung des Geräts sorgfältig durch. Bewahren Sie die Anleitung gut auf. Die Nichtbeachtung dieser Anleitung kann zu schweren Verletzungen oder Schäden an Leuchte und/oder Gebäude führen.

### Bestimmungsgemäßer Gebrauch

Die Leuchte ist gemäß EN 60598-1 und EN 60598-2-1 eine ortsfeste Anbauleuchte für allgemeine Zwecke.

### Haftung und Gewährleistung

Alle Angaben und Hinweise erfolgen unter Berücksichtigung unserer Erkenntnisse nach bestem Wissen. Irrtümer und technische Änderungen behalten wir uns vor. Für Schäden, die auf Grund der Nichtbeachtung dieser Gebrauchsanleitung entstehen, übernehmen wir keine Haftung.

## 2) Sicherheit

### Gefahren durch elektrischen Strom

Anbau, Anschluss und Inbetriebnahme dieser Leuchte darf ausschließlich von einem autorisierten Elektroinstallateur vorgenommen werden.

### Besonder Gefahren für Kinder

- Verpackungsmaterialien dürfen nicht zum Spielen verwendet werden. Es besteht Erstickungsgefahr!

### Im Falle eines Defekts

Vor der Installation: Leuchte **nicht** anschließen!  
Während des Gebrauchs:  
Folgen Sie den Anweisungen entsprechend **6) Störungen!**

## 3) Installation

### Auspacken

Packen Sie alle Leuchten- und Zubehörteile aus dem Karton und prüfen Sie den Inhalt auf Vollständigkeit. Beim Entsorgen des Verpackungsmaterials sind die gültigen Vorschriften zu beachten. Sollten Teile des Inhalts schadhaft sein, wenden Sie sich umgehend an den Hersteller. Leuchte **nicht** installieren!

### Montage und elektrischer Anschluss

Folgen Sie den Anweisungen der beiliegenden Montageanleitung!

## 4) Reinigung und Pflege

Versichern Sie sich, dass die Leuchte vom Netz getrennt ist!



Verwenden Sie einen leicht feuchten Lappen.  
Verwenden Sie keine scharfen Reinigungsmittel.  
Achten Sie darauf, dass keine Flüssigkeit ins Innere der Leuchte dringt.

## 1) General

### Instruction manual information

With this instruction manual you should be able to use this luminaire safely and properly. Please read all instructions carefully before using the luminaire for the first time. Keep the instruction manual in a safe place. Non-compliance with these instructions can lead to serious injuries, damage to the luminaire, and/or damage to the structure.

### Intended use

This luminaire is a fixed, surface mounted luminaire for general use, according to EN 60598-1 and EN 60598-2-1.

### Liability and warranty

All statements are based on the best of our knowledge. Subject to errors and technical alterations. We do not take any liability for damages or injuries arising from failure to follow instructions relating to the product's use.

## 2) Safety

### Hazard caused by electric current

Mounting, electrical connection and commissioning of this luminaire has to be executed by an authorized electrician exclusively.

### Hazard, especially to children

- To avoid danger of suffocation, keep package material away from babies and children!

### In case of defective device

Before installation: do **not** connect to the mains!  
During use:  
follow the instructions according to **6) Malfunction!**

## 3) Installation

### Unpacking

Remove all parts from the box and check that all contents are complete. Dispose packaging material according to the applicable regulations. If parts of the content are damaged, **do not** install the fixture! All claims must be made with the manufacturer immediately.

### Mounting and electrical connection

Follow instructions as shown in attached mounting instruction!

## 4) Maintenance

Make sure, that the luminaire is disconnected from the mains!



Use a lightly damp cloth.  
Don't use aggressive cleaning fluids.  
Make sure, that liquids will not ingress the luminaire at any time.

## 5) Leuchtmittel wechseln

Versichern Sie sich, dass die Leuchte vom Netz getrennt ist!



### Abb.A:

Glaskugel durch Drehen nach links herausschrauben.

### Abb.B:

Defektes Leuchtmittel herausziehen.

### Abb.C:

Neues Leuchtmittel in die Fassung stecken und Glaskugel durch Rechtsdrehung mit der Leuchte verbinden.

Leuchtmittelwechsel abgeschlossen.

## 5) Lamp replacement

Make sure, that the luminaire is disconnected from the mains!



### fig.A:

Turn glass sphere anticlockwise to remove.

### fig.B:

Remove defective lamp.

### fig.C:

Insert new lamp into lamp holder and connect glass sphere to the fitting by turning clockwise.

Lamp replacement complete.

Abb./fig. A

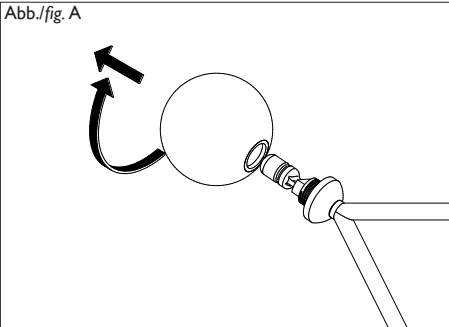


Abb./fig. B

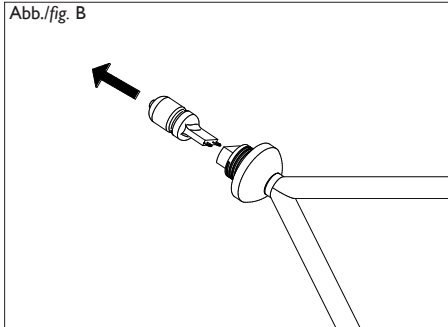
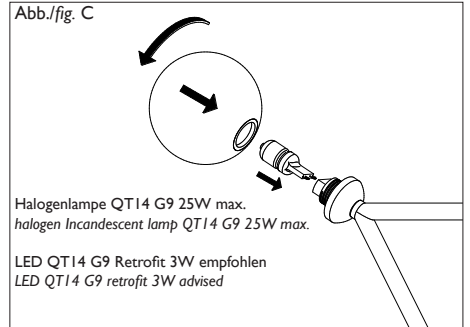


Abb./fig. C



## 6) Störung

Prüfen Sie, ob die Leuchte eingeschaltet ist.

Wechseln Sie das Leuchtmittel.

Besteht die Störung weiterhin, benachrichtigen Sie Ihren autorisierten Elektroinstallateur.

## 6) Malfunction

Make sure, that the luminaire is switched on.

Replace lamp.

If the malfunction still remains, call your authorized electrician.

## 7) Ersatzteile

Verwenden Sie ausschließlich Original-Ersatzteile des Herstellers.

Bei Verwendung anderer Teile erlischt die Garantie!






## 7) Spare parts

Use only original manufacturer's spare parts.

Use of other replacement parts leads to lapse of the guarantee!

## 8) Datenblatt

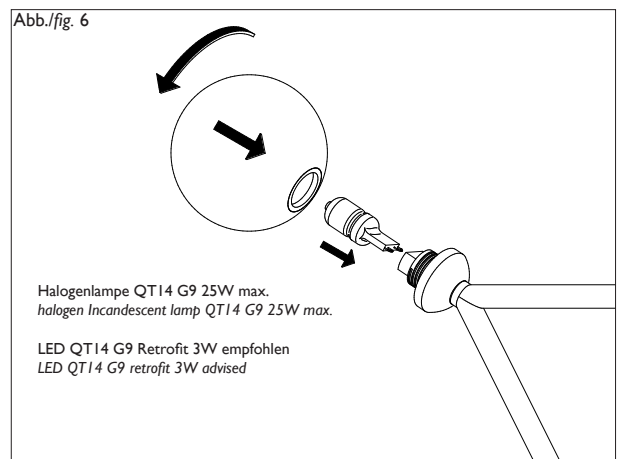
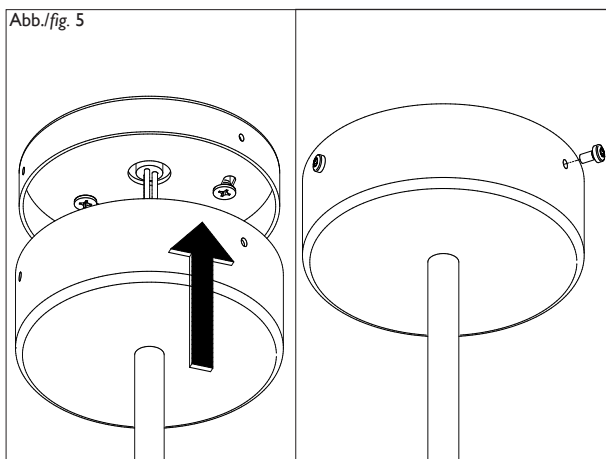
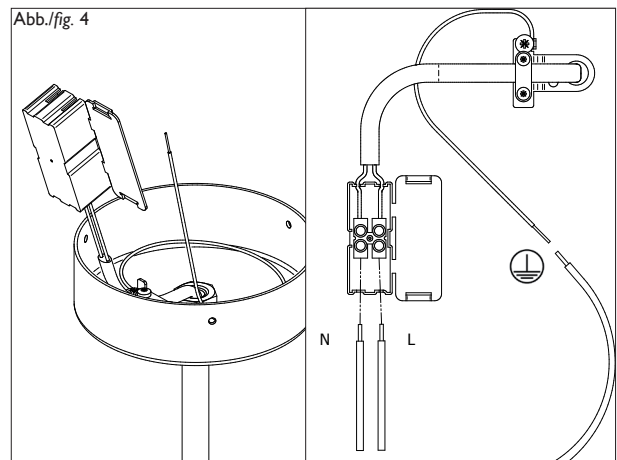
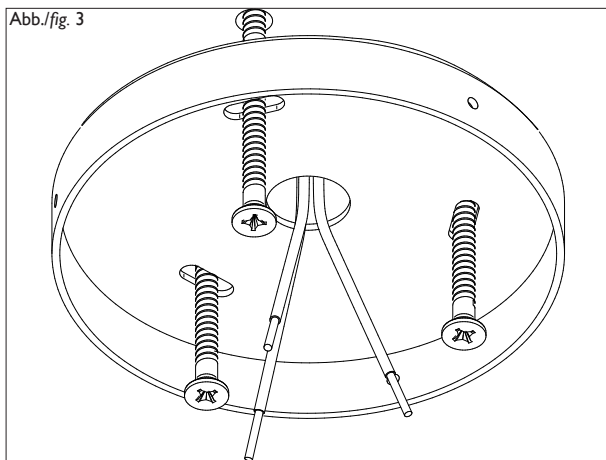
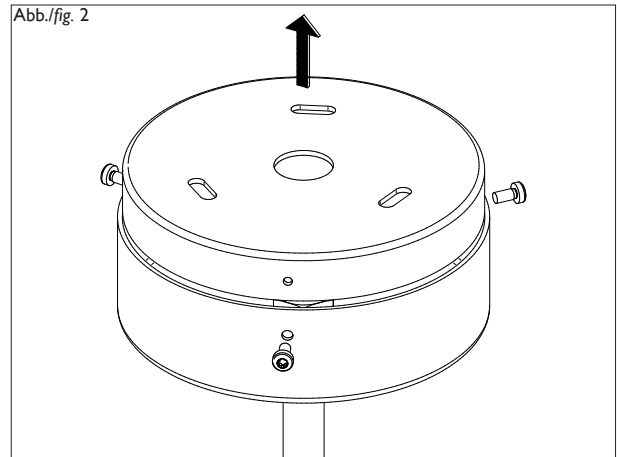
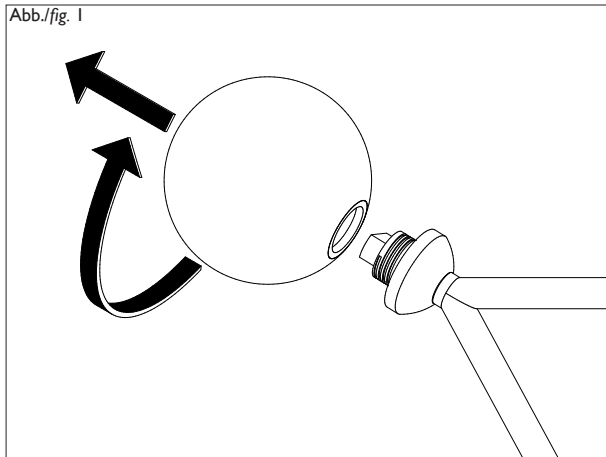
## 8) Data sheet

Art der Leuchte / type of luminaire: _____	Decken-Anbauleuchte / Ceiling mounted luminaire
Hersteller / manufacturer: _____	<b>Atelier Areti Ltd.</b> 90 Shuttle Worth Road London GB- SW11 3DE London
Typ / type: _____	Triangle Pendant / Circle Pendant / Rhombus Pendant
Schutzklasse / protection class: _____	
Schutzart / ingress protection: _____	IP 20
Bemessungsspannung / rated voltage: _____	230V/50Hz
Lampenleistung / lamp power: _____	25W max. pro Lichtquelle / per light source
Lampen / lamps: _____	Halogen-Glühlampe / halogen incandescent lamp QT14 25W G9 LED Retrofit QT14, 3W G9 empfohlen / advised
Dimmbar / dimmable: _____	Ja, bei Verwendung von Halogen-Glühlampe QT14 25W G9 Yes, if using halogen incandescent lamp QT14 25W G9
<b>Achtung!</b> Beim Kauf von <b>dimmbaren</b> LED Retrofit-Lampen, stellen sie sicher, dass die Lampen mit dem für die Nutzung vorgesehenen Dimmer kompatibel sind. <b>Note!</b> When purchasing <b>dimmbare</b> LED retrofit lamps, make sure, that the lamps are compatible to the dimmer in use!	Ja, bei Verwendung von <b>dimmbaren</b> LED-Retrofit Lampen QT14 G9 Yes, if using <b>dimmbare</b> LED-Retrofit lamps QT14 G9
   	

# Montageanleitung installation instructions

Decken-Anbauleuchte, Triangle-/Circle-/Rhombus Pendant  
Ceiling mounted luminaire, Triangle-/Circle-/Rhombus Pendant

# ARETI



- Abb. 1:**  
Alle Glaskugeln durch Drehen nach links herauschrauben.
- Abb. 2:**  
Schrauben lösen und Befestigungsplatte entfernen.
- Abb. 3:**  
Befestigungsplatte mit Decke fest verschrauben.
- Abb. 4:**  
Anschluss an die Netzleitung (230V/50Hz).  
L(klar), N(klar), PE(grün/gelb) - Anschlussdose schließen.
- Abb. 5:**  
Leuchte über Montageplatte schieben und Schrauben fest anziehen.
- Abb. 6:**  
Leuchtmittel in die Fassungen stecken, Glaskugeln durch Rechtsdrehung mit der Leuchte verbinden.  
Installation abgeschlossen.

- fig. 1:**  
Turn all glass spheres anticlockwise to remove.
- fig. 2:**  
Loose screws and remove mounting plate.
- fig. 3:**  
Tightly bolt mounting plate to ceiling.
- fig. 4:**  
Connect to the mains (230V/50Hz).  
L(clear), N(clear), PE(green/yellow) - close connection box.
- fig. 5:**  
Slide fixture over mounting plate and fasten screws tightly.
- fig. 6:**  
Insert lamps into lamp holders and connect glass spheres to the fitting by turning clockwise.  
Installation complete.