

Line

La collezione Line è caratterizzata da un'anta con telaio di alluminio (come quello della collezione Mitica) con vetro centrale a cui vengono applicati traversini in alluminio su entrambe le facce del vetro. Personalizzabili per posizione, verso e passo permettono di realizzare diverse configurazioni estetiche in grado di rispondere a differenti esigenze stilistiche e progettuali.

The Line collection is characterised by a door with an aluminium frame (the same of the Mitica collection) with a central glass pane to which are applied aluminium crosspieces on both sides. These doors, for which the position, direction and pitch can be customised, allow you to create three different aesthetic configurations that are able to meet different stylistic and design needs.

La colección Line está caracterizada por una hoja con bastidor de aluminio (al igual que en la colección Mitica) con cristal central al que se le aplican viguetas de aluminio en ambas caras del cristal. Son personalizables por posición, orientación y paso y, permiten realizar, tres configuraciones estéticas distintas capaces de responder a las diferentes necesidades estilísticas y proyectuales.

La collection Line est caractérisée par une porte avec un châssis en aluminium (comme celui de la collection Mitica) avec un verre central sur lequel des traverses en aluminium sont appliquées sur les deux côtés. Personnalissables pour la position, le sens et le pas, elles permettent de réaliser différentes configurations esthétiques pour répondre aux différentes exigences de style et de conception.

Коллекция Line (Линия) отличается полотном, вставляемым в каркас из алюминия (как в коллекции Mitica) с центральным стеклом, на которое нанесены двухсторонние алюминиевые поперечины. Изменяемые по положению, направлению и высоте, они позволяют создавать три эстетические конфигурации, отвечающие различным стилистическим и дизайнерским требованиям.

TIPOLOGIE DI APERTURA

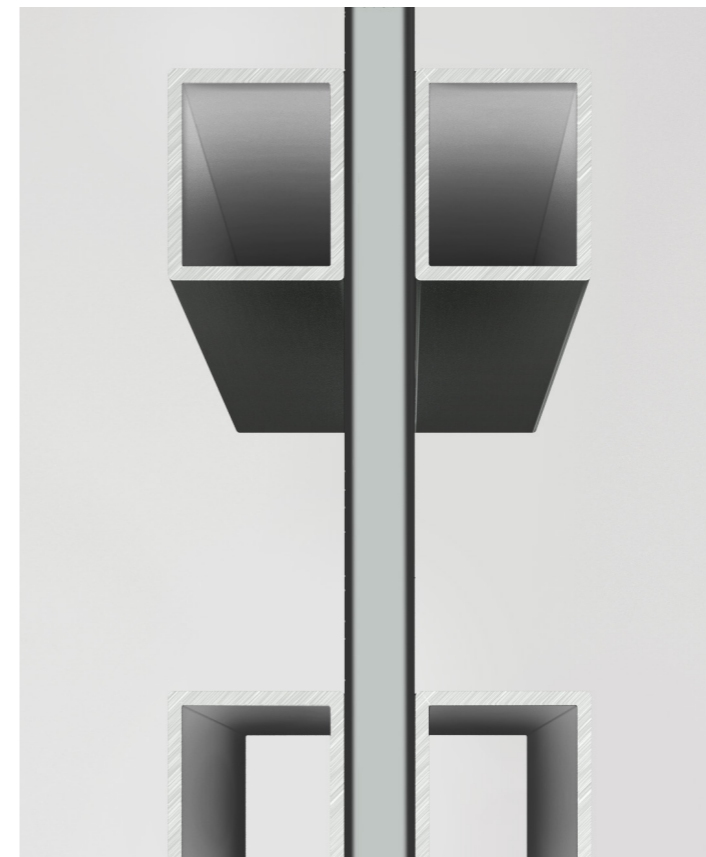
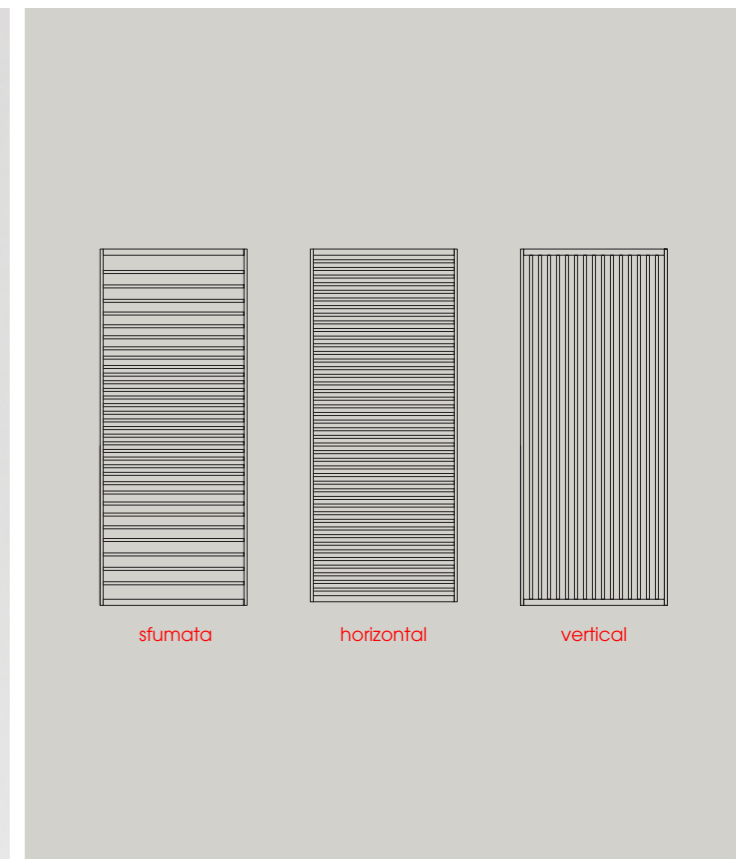
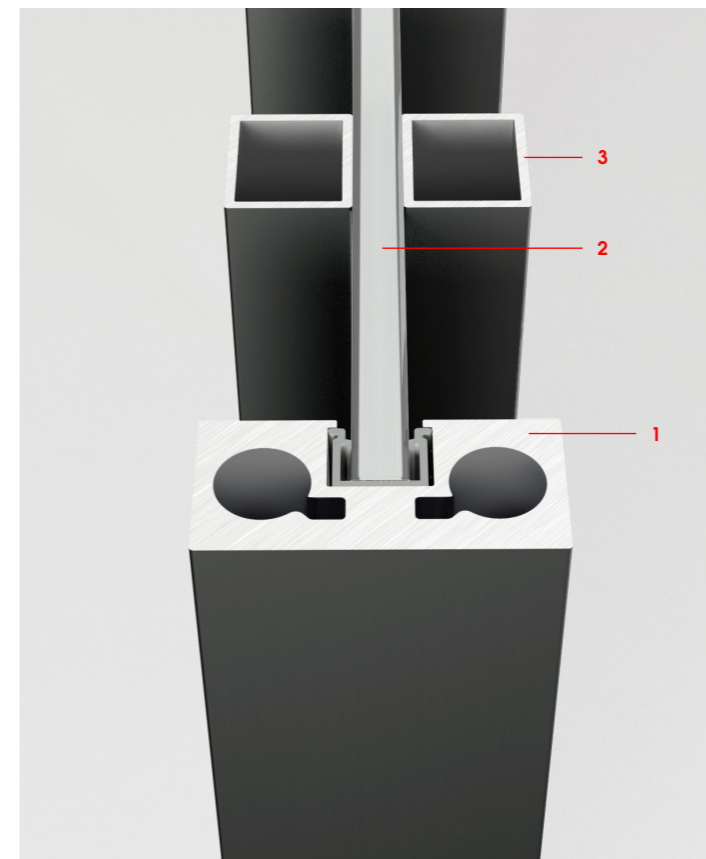
- SCORREVOLE
- SCORREVOLE INTERNOMURO
- BATTENTE
- BILICO

TYPES OF OPENING SYSTEMS

- SLIDING DOOR
- POCKET DOOR
- SWING
- PIVOT

- 1 **TELAIO:** alluminio anodizzato o laccato
- 2 **VETRO:** 6 mm con finitura a scelta
- 3 **TRAVERSINO:** alluminio come il telaio
- 4: apertura totale delle ante scorrevoli

- 1 **FRAME:** anodized or lacquered aluminium
- 2 **GLASS:** 6 mm wide with finishings to be chosen
- 3 **CENTRE BAR:** aluminium same as the frame
- 4: complete opening of the sliding doors



apertura: scorrevole
telaio: noce canaletto
specchiatura: vetro
neutro extraclaro
maniglia: X14
dimensioni vano:
4000x2700 mm

opening: sliding
frame: canaletto walnut
door panel: neuter
low-iron glass
handle: X14
compartment size:
4000x2700 mm

apertura: corredera
bastidor: nogal negro
entrepaño: cristal
neutro extraclaro
manivela: X14
dimensiones del vano:
4000x2700 mm

ouverture: coulissante
châssis: noyer
miroir: verre neutre
extra clair
poignée: X14
dimensions ouverture:
4000x2700 mm

открытие: раздвижная
коробка/каркас: грецкий орех
перегородка: нейтральное
стекло суперсветлое
ручка: X14
размеры проёма:
4000x2700 мм





apertura: scorrevole
telaio: nero
specchiatura: vetro
neutro extrachiara
maniglia: X14
dimensioni vano:
2500x2700 mm

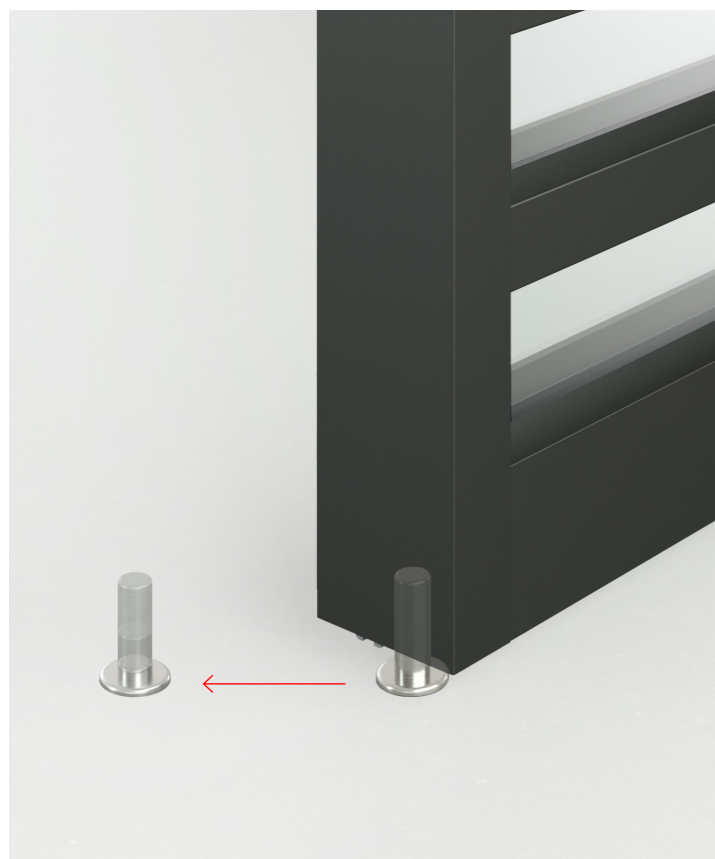
opening: sliding
frame: black
door panel: neuter
low-iron glass
handle: X14
compartment size:
2500x2700 mm

apertura: corredera
bastidor: negro
entrepaño: cristal
neutro extraclaro
manivela: X14
dimensiones del vano:
2500x2700 mm

ouverture: coulissante
châssis: noir
miroir: verre neutre
extra clair
poignée: X14
dimensions ouverture:
2500x2700 mm

открытие: раздвижная
коробка/каркас: чёрное
перегородка: нейтральное
стекло суперсветлое
ручка: X14
размеры проёма:
2500x2700 мм





Il perno di guida dell'anta scorrevole rientra all'interno del telaio del pannello facilitandone il montaggio.

The guide pin of the sliding door goes inside the panel frame making it easier to assemble.

El perno de guía de la hoja corredera retorna dentro del bastidor del panel facilitando su montaje.

Le pivot de guidage de la porte coulissante est poussé à l'intérieur du châssis du panneau, facilitant son montage.

Направляющий штифт раздвижного полотна утапливается вовнутрь каркаса панели для упрощения монтажа

La maniglia X14 è inserita tra i traversini dell'anta risultandone perfettamente integrata.

The X14 handle is inserted between the crosspieces of the leaf and is perfectly integrated.

La manivela X14 se introduce entre las viguetas de la hoja resultando perfectamente integrada en las mismas.

La poignée X14 est insérée dans les traverses de la porte et elle est parfaitement intégrée.

Специальная ручка X14 вставлена между поперечинами створки и идеально подогнана.

SISTEMA ANTI SBANDIERAMENTO

La ruota in poliuretano applicata al telaio crea attrito a contatto con il pavimento aiutando l'anta a non sbandierare. (optional a richiesta)

SWING CONTROL SYSTEM

The polyurethane wheel applied to the frame creates friction when in contact with the floor, helping the door to not swing on its own. (optional fitted on request)

SISTEMA ANTIDESPLAZAMIENTO

La ruota de poliuretano aplicada al bastidor crea fricción en contacto con el suelo ayudando a la hoja a no desplazarse. (pieza opcional a petición)

SYSTÈME ANTI-FLUCTUATION

La roue en polyuréthane appliquée au châssis crée un frottement au contact avec le sol, aidant la porte à ne pas fluctuer. (option sur demande)

ПРОТИВОРАСКАЧИВАЮЩАЯ СИСТЕМА

Специальное полиуретановое колесо, закреплённое на каркасе, создаёт трение при соприкосновении с полом, предотвращая раскачивание дверного полотна (поставляется по запросу).

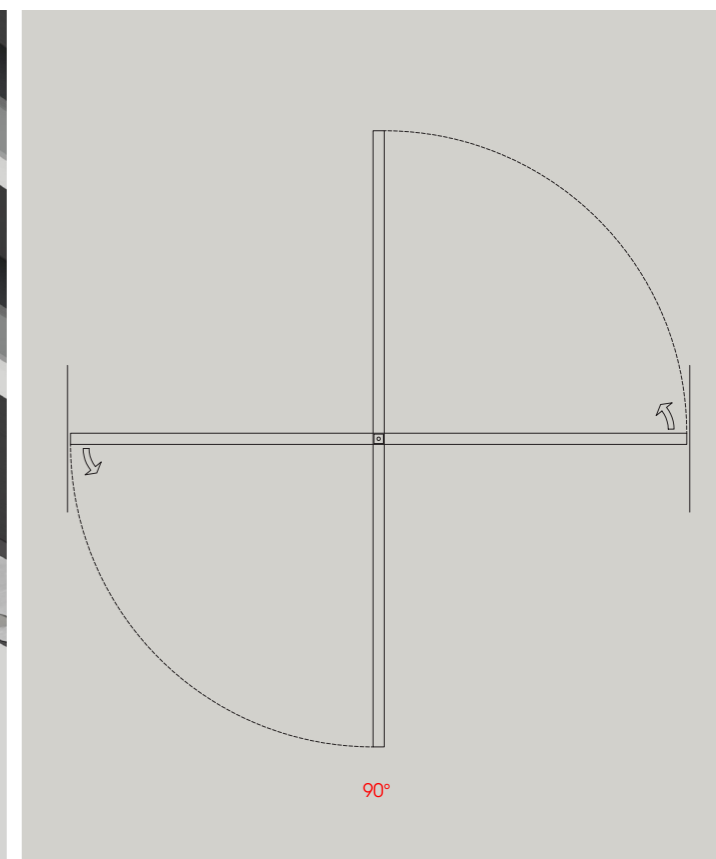
La sede dell'inserimento del carrello dell'anta scorrevole viene nascosto dalla copertura in plastica in finitura uguale al telaio.

The slot for the carriage of the sliding door is concealed by a plastic cover in the same finish as the frame.

La ubicación de la inserción del carro de la hoja corredera se oculta por la cobertura de plástico en un acabado igual al del bastidor.

Le siège de l'insertion du chariot de la porte coulissante est caché par la couverture en plastique de la même finition que le châssis.

Паз для вставки каретки раздвижной двери прикрыт пластиковой заглушкой под цвет каркаса.



La cerniera dell'apertura a bilico è integrata nel profilo del telaio enfatizzandone la pulizia delle forme e permettendo l'eliminazione del pozzetto a pavimento.

The hinge of the pivot opening system is integrated into the frame profile, emphasising the clean shapes and making the floor pump unnecessary.

La bisagra de la apertura basculante está integrada en el perfil del bastidor enfatizando la pureza de las formas y permitiendo la eliminación del cerradero de suelo.

La charnière à pivot est intégrée dans le profil du châssis, ce qui exalte la linéarité des formes et élimine le pivot de sol.

Роторный шарнир механизма открывания встроен в профиль каркаса, подчёркивая чистоту форм изделия и исключая ответную напольную планку.



Il sistema integrato nel telaio permette l'apertura dell'anta in entrambe le direzioni, con l'arresto automatico in chiusura e con il fermo a 90° dell'anta.

Pivot opening system (with the pivot point axis centred or offset). The integrated system in the frame allows the door to be opened in both directions, stopping automatically when closing and with a 90-degree doorstop.

Apertura basculante (en el eje o eje descentrado). El sistema integrado en el bastidor permite la apertura de la puerta en ambas direcciones, con la parada automática al cierre y con el retén de la misma hoja a 90°.

Ouverture à pivot (en axe ou décentrée). Le système intégré dans le châssis permet l'ouverture de la porte dans les deux directions, avec l'arrêt automatique en fermeture et l'arrêt à 90°.

Роторный механизм открывания (по оси или со смещением). Система, встроенная в каркас полотна, позволяет открывать дверь в обоих направлениях, с автоматическим остановом при закрытии и остановом самой створки при повороте на 90°.



apertura: scorrevole internomuro, battente
telaio: testa di moro
specchiatura: vetro bronzo
maniglia: X14, ELLE
dimensioni vano: 1600x2400 mm, 850x2400 mm

opening: pocket door, swing
frame: dark brown
door panel: bronze glass
handle: X14, ELLE
compartment size: 1600x2400 mm, 850x2400 mm

apertura: corredera interior a la pared, batiente
bastidor: cabeza de moro
entrepaño: cristal bronce
manivela: X14, ELLE
dimensiones del vano: 1600x2400 mm, 850x2400 mm

ouverture: coulissante interne mur, battante
châssis: tête de nègre
miroir: verre bronze
poignée: X14, ELLE
dimensions ouverture: 1600x2400 mm, 850x2400 mm

открытие: раздвижной в проёме (купе в стену), распашной
коробка/каркас: тёмно-коричневый
перегородка: стекло под бронзу
ручка: X14, ELLE
размеры проёма: 1600x2400 мм, 850x2400 мм

