

# Materica

La collezione Materica permette di realizzare porte nelle quali l'alluminio ospita molteplici materiali, dalla pietra alla lamina metallica fino a gres porcellanato e alla ceramica. Il risultato è un'anta che, se inserita su una parete materica, diventa parte integrante dell'architettura, una vera e propria porzione di muro che si apre sullo spazio circostante.

*The Materica collection permits the creation of doors in which aluminium accommodates multiple materials, from back-painted glass to stone, metallic foil, porcelain stoneware and ceramic. The result is a door that becomes an integral part of the architecture when inserted into a material wall, becoming a part of the same that opens onto the surrounding space.*

La colección Materica permite realizar puertas en las que el aluminio alberga múltiples materiales, desde la piedra y la lámina metálica, hasta el gres porcelánico y la cerámica. El resultado obtenido es una hoja que, si se introduce en una pared matérica, se convierte en parte integrante de la arquitectura, así como en una verdadera y propia porción de pared que se abre en el espacio circunstante.

*La collection Materica permet de réaliser des portes qui allient l'aluminium et différents matériaux, tels que la pierre, la lame métallique, le grès cérame et la céramique. Le résultat est une porte qui, lorsqu'elle est insérée dans un mur, devient une partie intégrante de l'architecture, une véritable portion du mur qui s'ouvre sur l'espace autour.*

Коллекция Materica позволяет создавать двери, в которых алюминиевый профиль несёт на себе множество материалов: от окрашенного изнутри стекла до камня, от металлической пластины до керамогранита и керамики. В результате получается дверь, которая при последующей навеске в проём материальной стены, становится неотъемлемой частью архитектуры, реальной частью стены, открываемой в окружающее пространство.

## TIPOLOGIE DI APERTURA

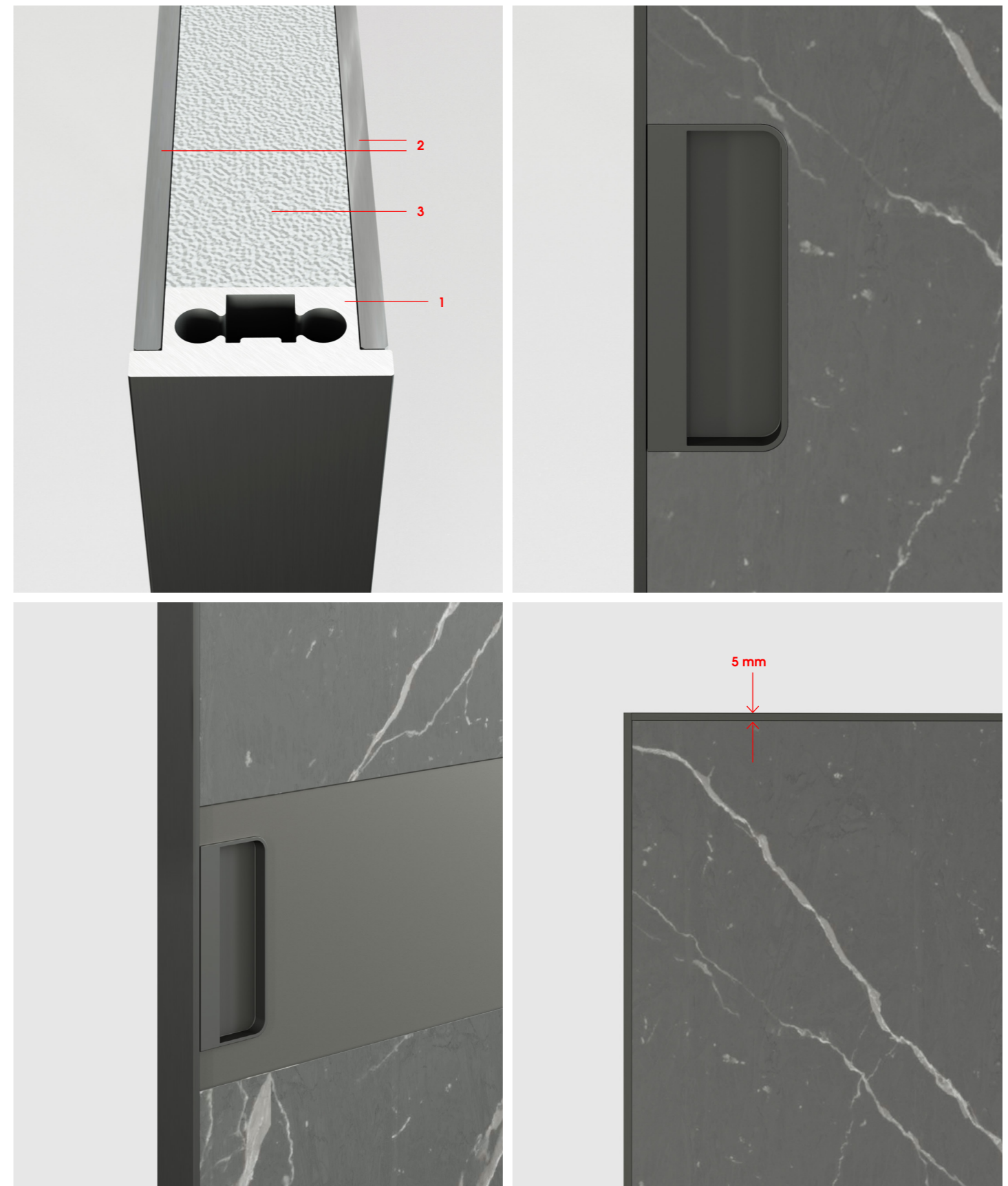
- SCORREVOLE
- SCORREVOLE INTERNOMURO
- FILOMURO

## TYPES OF OPENING SYSTEMS

- SLIDING DOOR
- POCKET DOOR
- FILOMURO

**1 TELAIO:** alluminio anodizzato o laccato  
**2 MATERIALE:** doppio pannello fino a spessore 4 mm  
**3 MATERIALE ISOLANTE:** polistirene

**1 FRAME:** anodized or lacquered aluminium  
**2 MATERIAL:** double panel up to 4 mm wide  
**3 INSULATION MATERIAL:** polystyrene



**apertura:** scorrevole  
**telaio:** testa di moro  
**specchiatura:** COR-TEN  
**maniglia:** X22  
**dimensioni vano:**  
1200x2700 mm

**opening:** sliding  
**frame:** dark brown  
**door panel:** COR-TEN  
**handle:** X22  
**compartment size:**  
1200x2700 mm

**apertura:** corredera  
**bastidor:** cabeza de moro  
**entrepaña:** COR-TEN  
**manivela:** X22  
**dimensiones del vano:**  
1200x2700 mm

**ouverture:** coulissante  
**châssis:** tête de nègre  
**miroir:** COR-TEN  
**poignée:** X22  
**dimensions ouverture:**  
1200x2700 mm

**открытие:** раздвижной  
**коробка/каркас:** тёмно-коричневый  
**перегородка:** COR-TEN  
**ручка:** X22  
**размеры проёма:**  
1200x2700 мм





**apertura:** scorrevole  
**telaio:** bronzo  
**specchiatura:** ottone  
spazzolato a disegno  
**maniglia:** X22  
**dimensioni vano:**  
4500x2700 mm

**opening:** sliding  
**frame:** bronze  
**door panel:** brushed  
brass with a pattern  
**handle:** X22  
**compartment size:**  
4500x2700 mm

**apertura:** corredera  
**bastidor:** bronce  
**entrepaño:** latón  
cepillado según diseño  
**manivela:** X22  
**dimensiones del vano:**  
4500x2700 mm

**ouverture:** coulissante  
**châssis:** bronze  
**miroir:** laiton brossé sur  
dessin  
**poignée:** X22  
**dimensions ouverture:**  
4500x2700 mm

**открытие:** раздвижной  
коробка/каркас: под бронзу  
перегородка: под латунь с эффектом  
потёртости в виде рисунка  
ручка: X22  
размеры проёма:  
4500x2700 мм







Il perno di guida dell'anta scorrevole rientra all'interno del telaio del pannello facilitandone il montaggio.

*The guide pin of the sliding door goes inside the panel frame making it easier to assemble.*

El perno de guía de la hoja corredera retorna dentro del bastidor del panel facilitando su montaje.

*Le pivot de guidage de la porte coulissante est poussé à l'intérieur du châssis du panneau, facilitant son montage.*

Направляющий штифт раздвижного полотна утапливается вовнутрь каркаса панели для упрощения монтажа

Il supporto serratura, verniciato in finitura uguale al telaio, funge anche da maniglia per l'apertura dell'anta. Il nottolino risulta allineato all'esterno del supporto serratura.

*The lock support, painted in the same finish as the frame, also acts as a handle for opening the door. The latch is aligned on the outside of the lock support.*

El soporte de la cerradura, barnizado en un acabado igual al del bastidor, sirve también de manivela para la apertura de la hoja. El trinquete resulta alineado al exterior del soporte de la cerradura.

*Le support de la serrure, peint avec la même finition que le châssis, fait également office de poignée pour l'ouverture de la porte. Le loqueteau est aligné à l'extérieur du support de la serrure.*

Опора замка, окрашена в цвет каркаса, также она служит ручкой для открывания двери. Стопорная защёлка и ответная планка выровнены относительно друг друга.

#### SISTEMA ANTI SBANDIERAMENTO

La ruota in poliuretano applicata al telaio crea attrito a contatto con il pavimento aiutando l'anta a non sbandierare. (optional a richiesta)

#### SWING CONTROL SYSTEM

*The polyurethane wheel applied to the frame creates friction when in contact with the floor, helping the door to not swing on its own. (optional fitted on request)*

#### SISTEMA ANTIDESPLAZAMIENTO

La rueda de poliuretano aplicada al bastidor crea fricción en contacto con el suelo ayudando a la hoja a no desplazarse. (pieza opcional a petición)

#### SYSTÈME ANTI-FLUCTUATION

*La roue en polyuréthane appliquée au châssis crée un frottement au contact avec le sol, aidant la porte à ne pas fluctuer. (option sur demande)*

#### ПРОТИВОРАСКАЧИВАЮЩАЯ СИСТЕМА

Специальное полиуретановое колесо, закреплённое на каркасе, создаёт трение при соприкосновении с полом, предотвращая раскачивание дверного полотна (поставляется по запросу).

La sede dell'inserimento del carrello dell'anta scorrevole viene nascosto dalla copertura in plastica in finitura uguale al telaio.

*The slot for the carriage of the sliding door is concealed by a plastic cover in the same finish as the frame.*

La ubicación de la inserción del carro de la hoja corredera se oculta por la cobertura de plástico en un acabado igual al del bastidor.

*Le siège de l'insertion du chariot de la porte coulissante est caché par la couverture en plastique de la même finition que le châssis.*

Паз для вставки каретки раздвижной двери прикрыт пластиковой заглушкой под цвет каркаса.



**apertura:** FILOMURO\_04  
bilico  
**telaio:** testa di moro  
**specchiatura:** marmo  
**maniglia:** X81  
**dimensioni vano:**  
1300x2700 mm

**opening:** FILOMURO\_04  
pivot  
**frame:** dark brown  
**door panel:** marble  
**handle:** X81  
**compartment size:**  
1300x2700 mm

**apertura:** FILOMURO\_04  
basculante  
**bastidor:** cabeza de moro  
**entrepañó:** mármol  
**manivela:** X81  
**dimensiones del vano:**  
1300x2700 mm

**ouverture:** FILOMURO\_04  
pivot  
**châssis:** tête de nègre  
**miroir:** marbre  
**poignée:** X81  
**dimensions ouverture:**  
1300x2700 mm

**открытие:** FILOMURO\_04  
роторный  
**коробка/каркас:** тёмно-коричневый  
**перегородка:** мрамор  
**ручка:** X81  
**размеры проёма:**  
1300x2700 мм







#### FILOMURO\_04

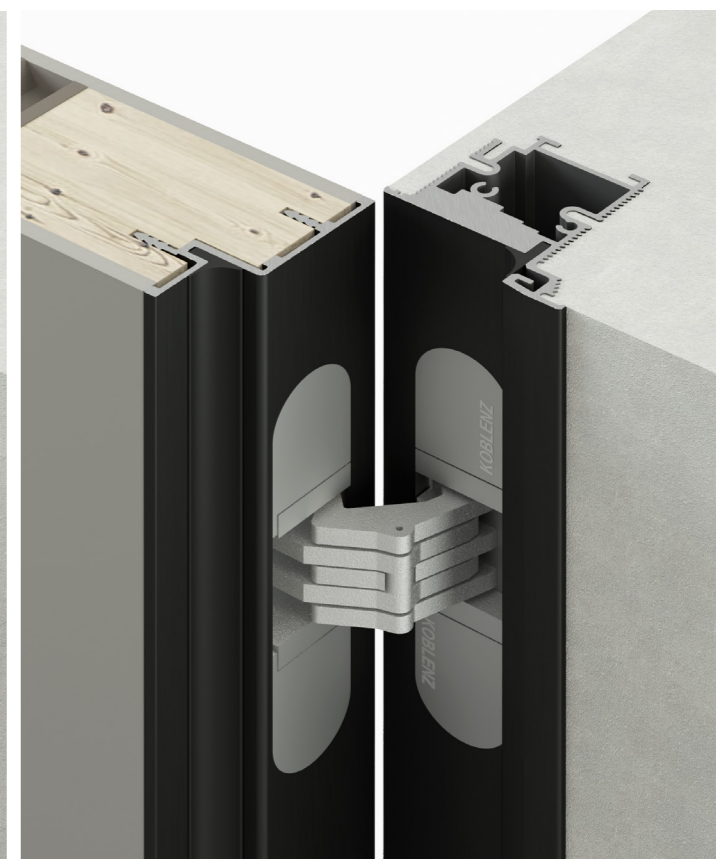
Questa porta filomuro ha l'anta composta da un telaio in alluminio rivestito con materiali fino a 4 mm di spessore. Il materiale di rivestimento incontra il profilo in alluminio a 45°.

*The leaf of this flush door is made with an aluminium frame covered with materials that are up to 4 mm thick. The coating material is at a 45 degree angle to the aluminium profile.*

Esta puerta a ras de la pared tiene la hoja compuesta por un bastidor de aluminio revestido con materiales de hasta 4 mm de espesor. El material de revestimiento encuentra el perfil de aluminio a 45°.

*Cette porte ras du mur est composée d'un châssis en aluminium recouvert de matériaux jusqu'à 4 mm d'épaisseur. Le matériau de revêtement rencontre le profil en aluminium à 45°.*

Данная скрытая дверь состоит из алюминиевого каркаса, облицовываемого различными материалами толщиной до 4 мм. Облицовочный материал упирается в алюминиевый профиль, соединяемый со скосом краёв под углом 45°.



#### FILOMURO\_09

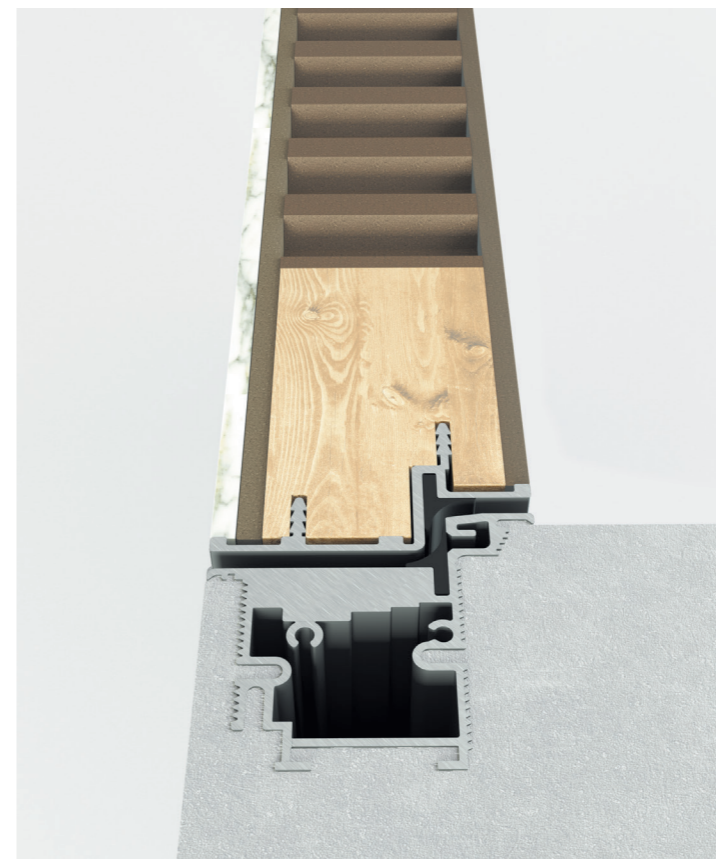
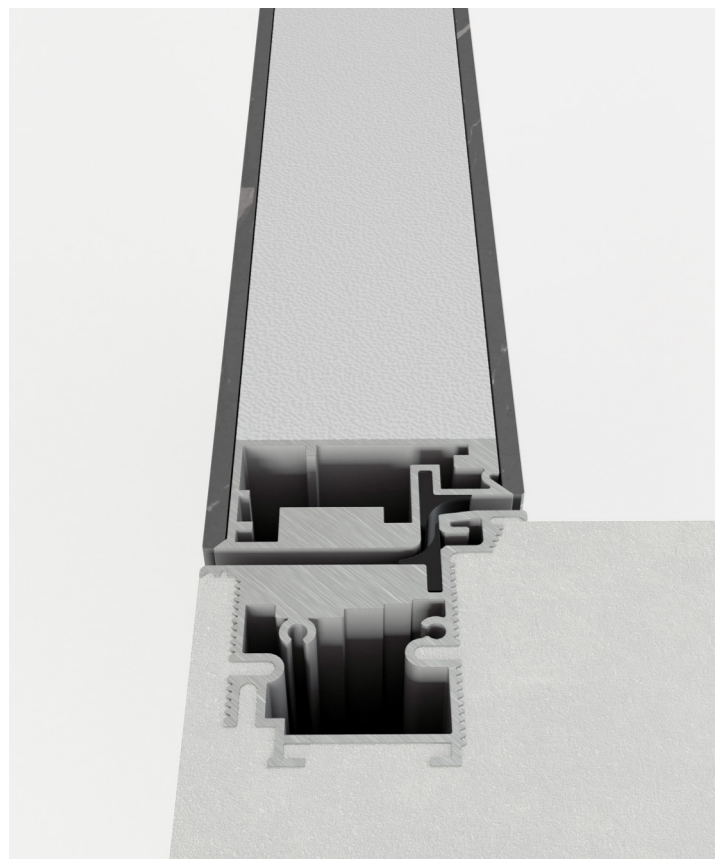
Questa porta filomuro ha l'anta composta da un tamburato di legno rivestito con materiali fino a 9 mm di spessore. Il bordo perimetrale in alluminio funge da cornice di finitura dell'anta.

*The leaf of this flush door is made with a wood sandwich panel covered with materials that are up to 9 mm thick. The aluminium edging profile frames the door leaf.*

Esta puerta a ras de la pared tiene la hoja compuesta por un contrachapado de madera revestido con materiales de hasta 9 mm de espesor. El borde perimetral de aluminio actúa como marco de acabado de la hoja.

*Cette porte ras du mur est composée d'un panneau en nid d'abeille recouvert de matériaux jusqu'à 9 mm d'épaisseur. Le bord du pourtour en aluminium fait office de cadre de finition de la porte.*

Полотно данной скрытой двери состоит из деревянной плиты с сотовым заполнением, облицовываемой различными материалами толщиной до 9 мм. Дверь обрамлена алюминиевым кантом.



▲  
 FILOMURO\_04. Il telaio dell'anta in alluminio anodizzato o verniciato è predisposto per ricevere su entrambi i lati materiali fino ad uno spessore di 4mm. L'unione tra il telaio e i materiali è caratterizzata dalla lavorazione a 45°.

*FILOMURO\_04. Materials with a thickness of up to 4mm can be applied to both sides of the leaf frame, whether it be in anodized or painted aluminium. The frame and the materials are joined at a 45-degree angle.*

FILOMURO\_04. El bastidor de la hoja en aluminio anodizado o barnizado está predisposto para recibir en ambos lados materiales hasta un espesor de 4 mm. La unión entre el bastidor y los materiales está caracterizada por una elaboración de 45°.

*FILOMURO\_04. Le châssis de la porte en aluminium anodisé ou peint est conçu pour recevoir sur les deux côtés des matériaux jusqu'à une épaisseur de 4 mm. L'union entre le châssis et les matériaux est caractérisée par la structure à 45°.*

FILOMURO\_04. Каркас створки из анодированного или окрашенного алюминия предусматривает двухстороннюю облицовку материалами толщиной до 4 мм. Соединение между каркасом и облицовочными материалами обеспечивается встык под углом 45°.

▲  
 FILOMURO\_09 LEGNO. L'anta è realizzata da un pannello tamburato di spessore 60 mm, disponibile nelle finiture previste a listino, e caratterizzato dalla bordatura perimetrale del profilo in alluminio.

*FILOMURO\_09 WOOD. The leaf is made of a 60 mm thick sandwich panel, available in the listed finishes, and is characterised by an aluminium edging profile.*

FILOMURO\_09 MADERA. La hoja está realizada por un panel contrachapado con un espesor de 60 mm, disponible en los acabados previstos en el catálogo y caracterizado por un reborde perimetral del perfil en aluminio.

*FILOMURO\_09 BOIS. La porte est réalisée avec un panneau en nid d'abeille de 60 mm d'épaisseur, disponible dans les finitions indiquées dans les tarifs et caractérisé par le bord de pourtour du profil en aluminium.*

FILOMURO\_09 ДЕРЕВО. Створка изготовлена из сэндвич-панели толщиной 60 мм, доступна в предусмотренных вариантах отделки и окантована алюминиевым профилем.

▲  
 FILOMURO\_09. L'anta è realizzata con un pannello tamburato in legno, di spessore variabile, atto a ricevere su una o su entrambe le facce, pannelli in finitura fino ad uno spessore di 9 mm. L'anta è completata con l'applicazione di un profilo perimetrale in alluminio, anodizzato o verniciato, per uno spessore totale di 60mm.

*FILOMURO\_09. The leaf is made of a wood sandwich panel, of varying thicknesses, to which finishing panels of up to a thickness of 9 mm can be attached on one or both sides. The leaf is completed with the application of an aluminium edging profile, anodized or painted, for a total thickness of 60mm.*

FILOMURO\_09. La hoja está realizada con un panel contrachapado, con un espesor variable, adecuado para recibir en una o ambas caras, paneles con un acabado de hasta 9 mm de espesor. La hoja se completa con la aplicación de un perfil perimetral de aluminio, anodizado o barnizado, con un espesor total de 60 mm.

*FILOMURO\_09. La porte est réalisée avec un panneau en nid d'abeille d'une épaisseur variable permettant d'appliquer sur une ou sur les deux faces des panneaux de finition jusqu'à une épaisseur de 9 mm. La porte est complétée par l'application d'un profil de pourtour en aluminium, anodisé ou peint, pour une épaisseur totale de 60 mm.*

FILOMURO\_09. Створка изготовлена из дерева с сотовым заполнением, переменной толщины, с двухсторонней облицовкой панелями толщиной до 9 мм. По периметру створка окантована алюминиевым профилем, анодированным или окрашенным, общей толщиной 60 мм.

▲  
 Cerniera a bilanciere contenuta all'interno dello stipite superiore.

*There is a rocker arm hinge inside the upper door jamb.*

Bisagra con balancín contenida dentro de la jamba superior.

*Charnière à balancier contenue dans le chambranle supérieur.*

Шарнирная петля содержится внутри головы коробки.

**apertura:** FILOMURO\_09  
bilico  
**telaio:** laccato RAL  
**specchiatura:** cemento  
vibrato  
**maniglia:** A50  
**dimensioni vano:**  
1600x2800 mm

**opening:** FILOMURO\_09  
pivot  
**frame:** RAL varnished  
**door panel:** vibrated  
concrete  
**handle:** A50  
**compartment size:**  
1600x2800 mm

**apertura:** FILOMURO\_09  
basculante  
**bastidor:** lacado RAL  
**entrepaño:** cemento  
vibrado  
**manivela:** A50  
**dimensiones del vano:**  
1600x2800 mm

**ouverture:** FILOMURO\_09  
pivot  
**châssis:** laqué RAL  
**miroir:** ciment  
vibré  
**poignée:** A50  
**dimensions ouverture:**  
1600x2800 mm

**открытие:** FILOMURO\_09  
роторный  
коробка/каркас: покраска  
в палитру RAL  
перегородка: вибробетон  
ручка: A50  
размеры проёма:  
1600x2800 мм



apertura: FILOMURO\_09  
LEGNO  
telaio: nero  
specchiatura: legno  
maniglia: A50  
dimensioni vano:  
900x2800 mm

opening: FILOMURO\_09  
LEGNO  
frame: black  
door panel: wood  
handle: A50  
compartment size:  
900x2800 mm

apertura: FILOMURO\_09  
LEGNO  
bastidor: negro  
entrepaño: madera  
manivela: A50  
dimensiones del vano:  
900x2800 mm

ouverture: FILOMURO\_09  
LEGNO  
châssis: noir  
miroir: bois  
poignée: A50  
dimensions ouverture:  
900x2800 mm

открытие: FILOMURO\_09  
LEGNO  
коробка/каркас: чёрное  
перегородка: дерево  
ручка: A50  
размеры проёма:  
900x2800 мм

